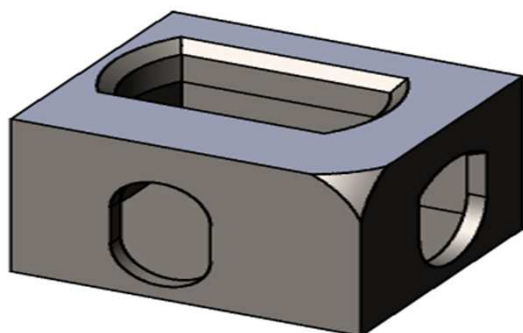


Coin ISO Modèle CR-05

Suivant ISO 1161

Matériau: Acier coulé

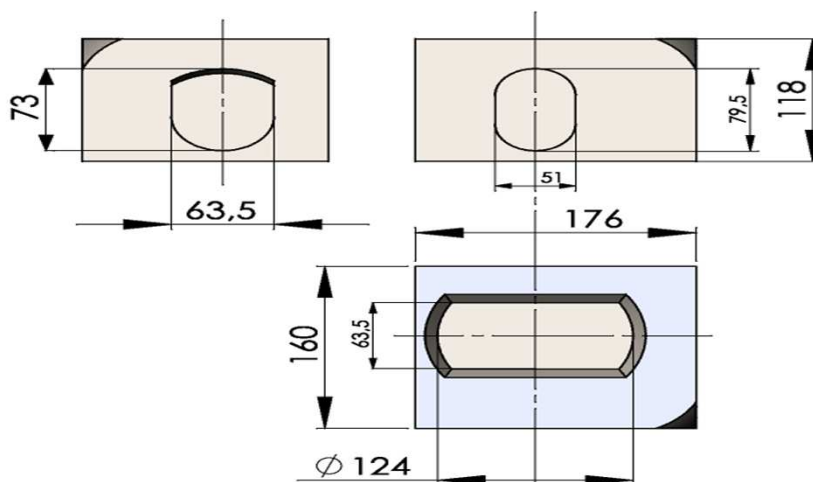
Finition :Peinture



Raccordement coin supérieur

Type 1 Supérieur Gauche

Type 2 Supérieur Droit (symétrique)



Raccordement coin inférieur

Type 3 Inférieur Droit

Type 4 Inférieur Gauche (symétrique)

