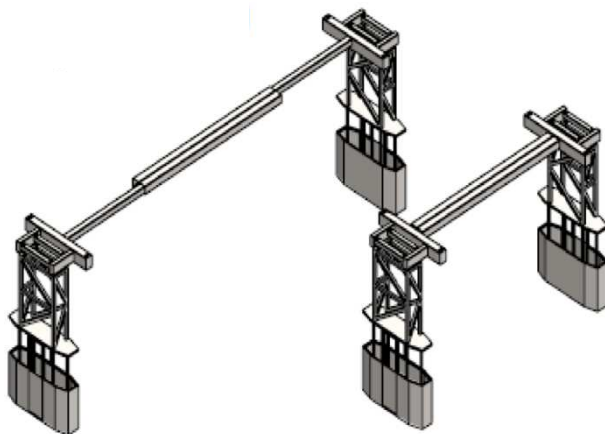


BA-323T E2 NACELLE DE SÉCURITÉ DOCKERS

SERIE GONDOLE

Poids net: 4,3t

Capacité: 250 Kg
Par Gondole

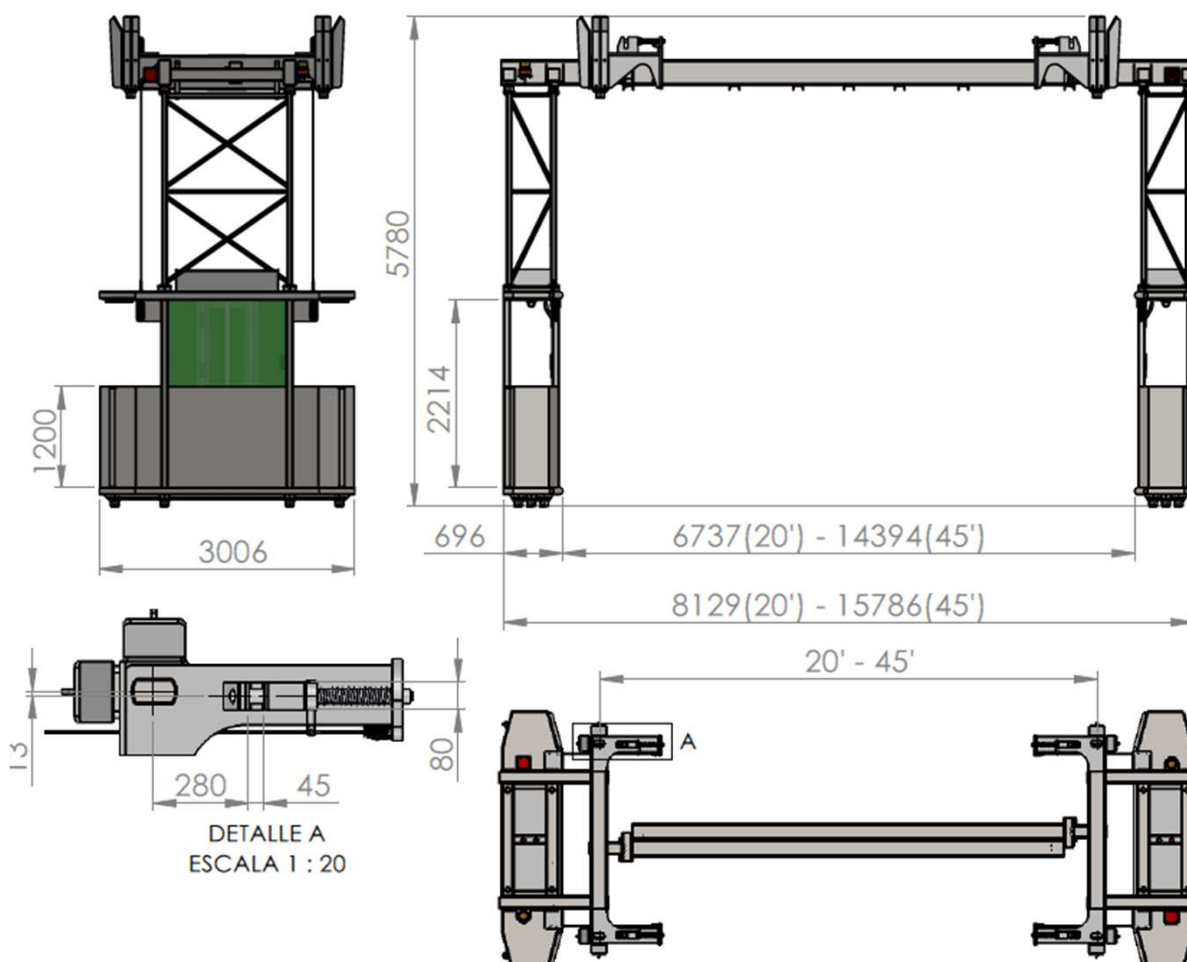


AVANTAGES DU PRODUIT

- Pas Besoin d'alimentation en énergie interne ou externe.
- Pas besoin d'extensions ou modifications sur le spreader
- Encombrement de stockage réduit grâce à des télescopages doubles permettent un rangement facile sur le portique .
- Une augmentation significative de la sécurité au travail: les lasers fonctionnent dans une zone qui est protégée tout autour, et aussi contre la chute d'objets.
- La Cage est aussi un idéal pour mettre en œuvre toutes sortes de travaux sur les piles de conteneurs-Le personnel d'entretien de conteneurs peut prendre des outils, des torches de soudage, etc. avec eux dans la nacelle.
- Construction -Robuste et stable, conçu pour les conditions difficiles.

Fonctionnement :

- Peut être raccordé sous spreader télescopique à la position désirée 20-40'
- Chaque nacelle est occupée avec un docker.
- Les arrimeurs communiquent les uns avec les autres et avec le grutier par radio.
- Le portique déplace la nacelle du côté terre sur la pile de conteneurs du navire. Les télécabines sont maintenant sur le côté gauche et le droit de la pile
- Se déplaçant lentement le long des conteneurs, les arrimeurs déverrouillent les verrous tournants (twistlocks).
- Le PC est maintenu à l'emplacement de stockage prévu à cet objectif



BA-323T est un produit breveté par TEC CONTAINER. Aucune partie de ce document ne peut être reproduite ou copier sous aucune forme. Ce document est uniquement à usage commercial